

Practic Log

Beschreibung:

Die Universalschaltuhren der Practic - Serie sind zum Fronttafeleinbau und mit Inst.-Set SU259901 zur Wandmontage und zur Montage auf der Hutschiene geeignet.

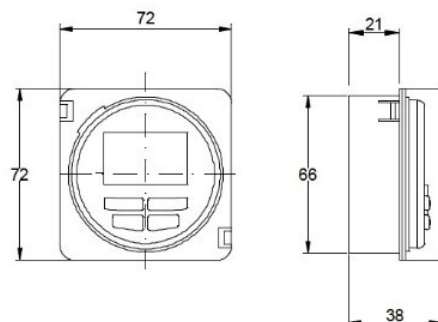
- Schalttafeleinbau (72 x 72 mm.), Aufputzmontage und DIN-Schiene
- Automatische Sommer- / Winterzeitumstellung
- Ferien- / Zufalls- / Impuls- und Zyklusprogramm
- Betriebsstundenzähler

Technische Daten:

Betriebsspannung	230 V AC
Frequenz	50 - 60 Hz
Schaltleistung	16 (4) A / 250 V AC
Gangreserve	5 Jahre (Lithiumbatterie)
Ganggenauigkeit	±1 Sek./Tag bei 23 °C
Maximale Last	<ul style="list-style-type: none"> • Glühlampen: 3000 W • Leuchtstofflampen: 1200 VA • Halogenlampen (Niedervolt): 2000 VA • Halogenlampen (230 V AC): 3000 W • Energiesparlampen: 400 VA • LEDs: 90 VA
Kontakt	1 Wechsler
Manueller Schalter	ON/OFF/AUTO
Umgebungstemperatur	-10 °C bis +45 °C
Schutzklasse	Klasse II bei korrekter Montage
Schutzart	IP 20 Montage auf DIN-Schiene IP 51 bei Wandmontage gemäß EN 60529
Montage	in Schalttafeln (Faston-Verbindung), mit Inst.-Set auf DIN-Schiene und Aufputz



Abmessungen



Anschlussdiagramm

